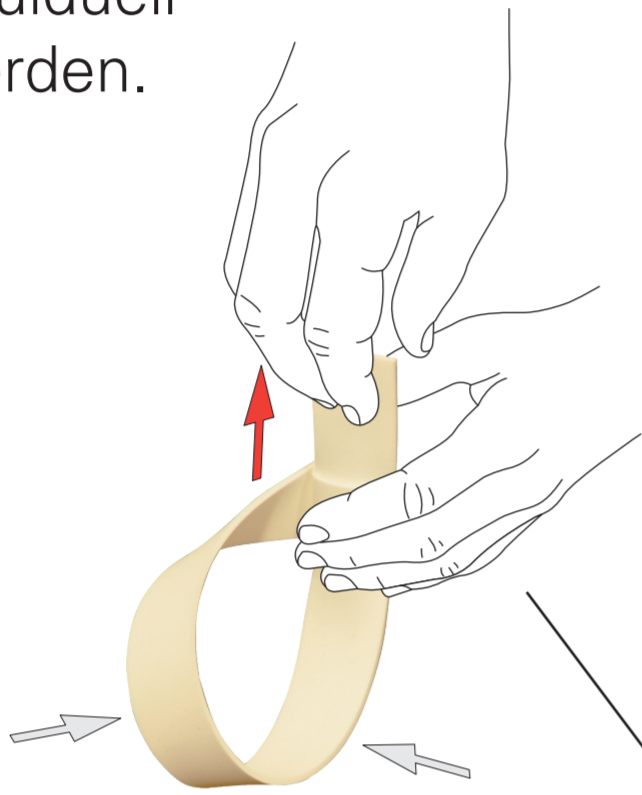


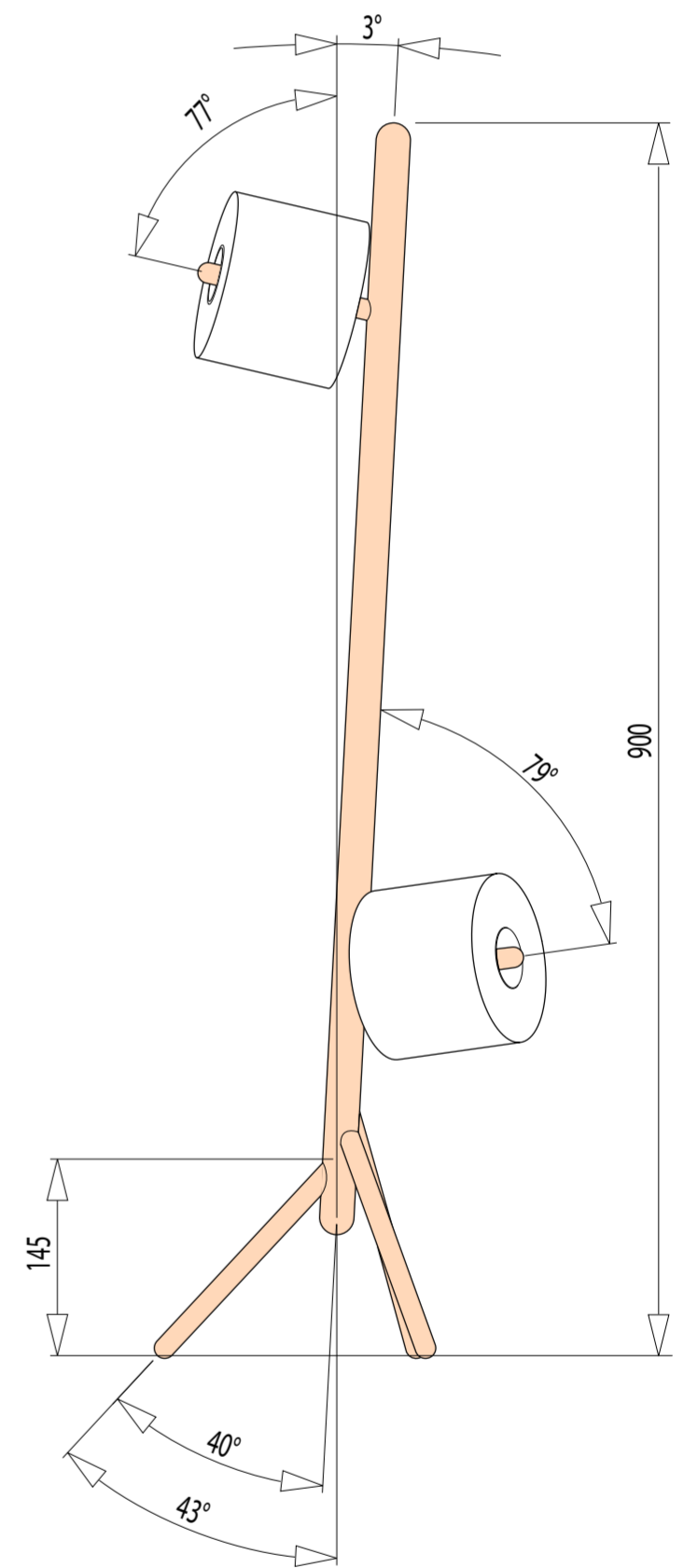
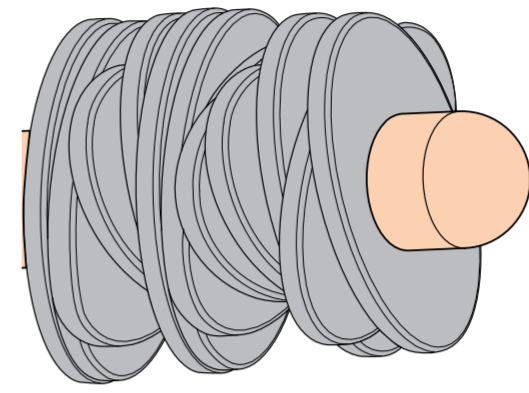
Durch das ziehen der Schlaufe (rot), kann der Durchmesser der Schlaufe individuell geändert werden.



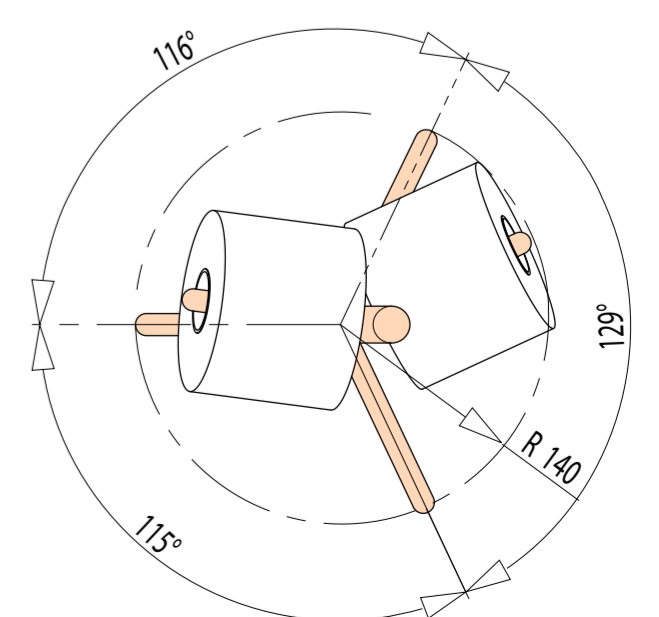
Schlaufe für Lesestoff oder sonstigem, kann höhenverstellt und gedreht werden (blau).



Die wild hintereinander aufgesetzten Ellipsen aus Moosgummi, geben der WC-Rollen den nötigen Abrollwiderstand.



vordere Ansicht



ober Ansicht